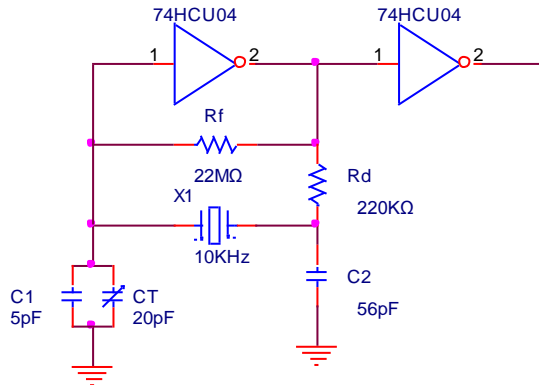


## 1. 제안사항

제안.1) 10[KHz] 수정진동자를 적용한 발진회로도



제안.2) AT-cut 수정진동자를 적용할 경우

- ⓐ 수정진동자 종류 : HC-49/U or HC-49/S
- ⓑ 수정진동자의 Nominal Freq. : 5.120[MHz]
- ⓒ IC : SM5024AL4H IC 3개를 이용해서 분주회로 구성

## 2. 의견

- 1) 상기 회로도에서 "CT"를 적용한 사유  
fmax/Center /fmin를 맞추기 위한 조건
- 2) 질문의도를 잘못 이해 했을수도 있습니다.  
만약 잘못이해로 원하시는것과 다를 경우 재질문 바랍니다.